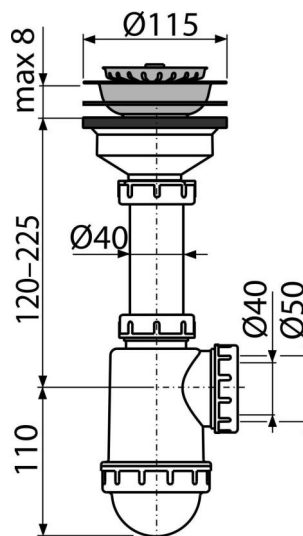


# A446-DN50/40

Sifón drezový s nerezovou mriežkou DN115



## Použitie

Pre drez

## Vlastnosti

- Materiál: polypropylén
- Sitko na výpuste slúži aj ako zátka
- Vývod odpadu pripravený pre napojenie odpadovej rúrky Ø50 mm alebo Ø40 mm

## Rozsah dodávky

- Nerezová mriežka výpuste
- Nerezová zátka
- Telo sifónu

## Objednací kód, Logistické informácie

Kód	EAN	Hmotnosť (kus   balenie   paleta)	Rozmer (kus   balenie)	Množstvo (balenie   paleta)
A446-DN50/40	8594045935981	50 mm 0,42   6,29   196,0 kg	240x100x150   590x240x390 mm	15   420 ks

## Záruky

2/3 rokov \*

## Normy

EN 274

## Technické parametre

- Prietok 44 l/min
- Tepelný atest 95 °C
- Zápachová uzáverka 53 mm