

THERMOCONTROL®

TC MF34 - připojovací šroubení 3/4"

TC MF01 - připojovací šroubení 1"

CZ Plnopřítokový magnetický filtr

SK Plnoprietokový magnetický filter



Instalační a uživatelský návod
Inštalačný a užívateľský manuál

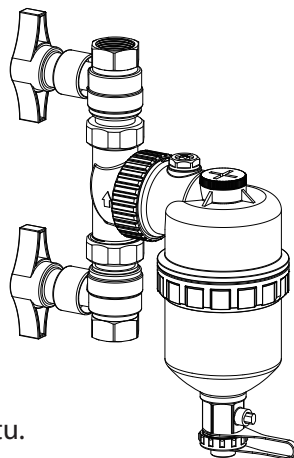
1. POKYNY K POUŽITÍ A ÚDRŽBĚ

1.1. Obecné informace

Tato příručka obsahuje informace o bezpečnosti, instalaci a údržbě. Uchovejte si prosím tento manuál pro případ, že byste se někdy k informacím potřebovali vrátit.

Záruka se nevztahuje na škody nebo vady způsobené:

- nesprávným používáním či špatným zacházením
- úpravami nebo neoprávněnými zásahy
- absencí pravidelné údržby či nesprávným zacházením
- náhodným poškozením
- nedodržením návodu k instalaci



VAROVÁNÍ:

Pročtěte si prosím bezpečnostní pokyny v tomto dokumentu.

Tento filtr obsahuje silný magnet.

Po celou dobu instalace a údržby je třeba dbát zvýšené opatrnosti.

Neumísťujte magnetickou tyč na železné povrchy nebo do blízkosti železných předmětů.



Upozornění: Výrobek se silným magnetickým polem.

Chraňte před mrazem, neinstalujte do venkovních prostor a neskladujte při teplotách pod 0 °C.

1.2. Obsah balení

1x tělo magnetické filtru

2x 3/4" nebo 1" uzavírací ventily (podle modelu filtru)

1x sada těsnění

1x multifunkční klíč

1x 800 µm (1x sítko 300 µm uvnitř filtru)

1x návod

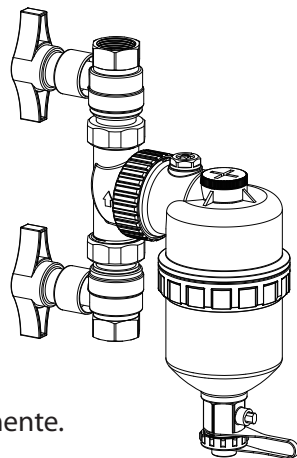
1. POKYNY NA POUŽITIE A ÚDRŽBU

1.1. Všeobecné informácie

Tento manuál obsahuje informácie o bezpečnosti, inštalácii a údržbe. Uchovajte si ho prosím pre prípad, že by ste sa niekedy k informáciám potrebovali vrátiť.

Záruka sa nevzťahuje na škody alebo vady spôsobené:

- nesprávnym používaním či zlým zaobchádzaním,
- úpravami alebo neoprávnenými zásahmi,
- absenciou pravidelnej údržby či nesprávnym zaobchádzaním,
- náhodným poškodením,
- nedodržaním návodu na inštaláciu.



VAROVANIE:

Prečítajte si prosím bezpečnostné pokyny v tomto dokumente.

Tento filter obsahuje silný magnet.

Počas celej inštalácie a údržby je potrebné dbať na zvýšenú opatrnosť.

Neumiestňujte magnetickú tyč na železné povrchy alebo do blízkosti železných predmetov.



Upozornenie: Výrobok so silným magnetickým poľom.

Chráňte pred mrazom, neinštalujte do vonkajších priestorov a neskladujte pri teplotách pod 0 °C.

1.2. Obsah balenia

1x telo magnetického filtra

2x 3/4" alebo 1" uzatváracie ventily (podľa modelu filtra)

1x sada tesnení

1x multifunkčný kľúč

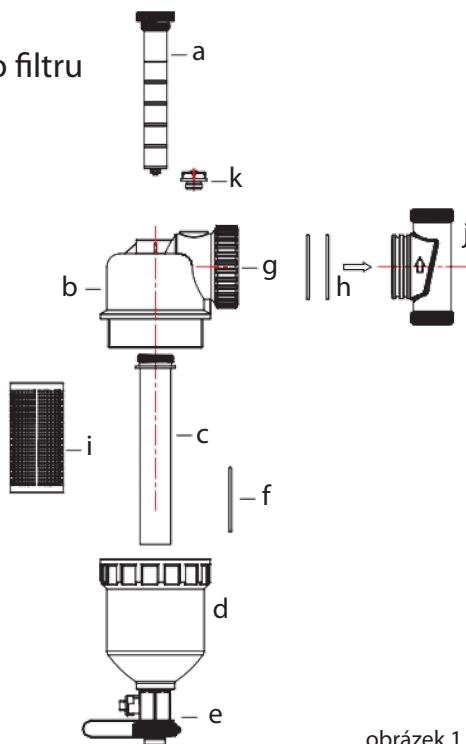
1x 800 µm (1x sieťko 300 µm vo vnútri filtra)

1x návod

1.3. Součásti magnetického filtru

(viz obrázek 1.3)

- a. magnetická tyč
- b. vrchní díl těla filtru
- c. kryt magnetu
- d. tělo filtru
- e. vypouštěcí ventil
- f. o-kroužek
- g. mosazný límeček
- h. o-kroužek
- i. umělohmotný filtr
- j. rotační kloub
- k. odvzdušňovací ventil



obrázek 1.3

1.4. Pokyny pro instalaci

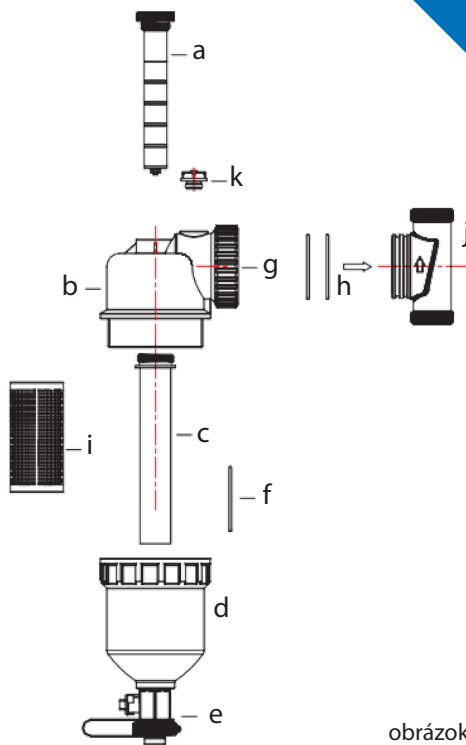
Filtr smí instalovat pouze odborně způsobilá osoba, například kvalifikovaný servisní technik nebo instalatér.

1. Filtr umístěte na vhodné místo tak, abyste umožnili přístup a údržbu. Doporučuje se použít na trubku vratné vody, ale nevkládejte ji mezi kotel a přepad v systémech s otevřenou ventilací.
2. Vypusťte a odtlakujte topný systém.
3. Udělejte si značku na trubce, za použití vhodného nástroje odřízněte vyznačenou část a odstraňte roztřepené okraje.
4. Namontujte na potrubí dodané ventilové armatury na přívodní a odvodní trubky.
5. K armaturám připojte rotační kloub filtru, dejte pozor na správné umístění gumového těsnění. Filtr je třeba namontovat tak, aby směr proudění v topném okruhu odpovídal směrové šipce na rotačním kloubu.
6. Dostatečně silně našroubujte tělo filtru do rotačního kloubu a ručně utáhněte zamykací kroužek (neutahujte příliš). Tělo filtru se musí instalovat svisle. Magnetická tyč tohoto filtru je odnímatelná.
7. Otevřete vstupní i výstupní ventil a naplňte filtr. Než zapnete kotel, vypusťte uvízlé vzduchové bubliny a zkontrolujte těsnost připojení. Vzduch odpouštějte dle potřeby pomocí horního odvzdušňovacího ventilu.
8. Pokud se budou do systému přidávat nějaké komponenty, je na odpovědnosti instalatéra zajistit, aby celý systém i nadále splňoval platné předpisy.

1.3. Súčasti magnetického filtra

(pozri obrázok 1.3)

- a. magnetická tyč
- b. vrchný diel tela filtra
- c. kryt magnetu
- d. telo filtra
- e. vypúšťací ventil
- f. o-krúžok
- g. mosadzný límeč
- h. o-krúžok
- i. plastový filter
- j. rotačný kloub
- k. odvodušňovací ventil



obrázok 1.3

1.4. Pokyny pre inštaláciu

Filter môže inštalovať iba odborne spôsobilá osoba, napríklad kvalifikovaný servisný technik alebo inštalatér.

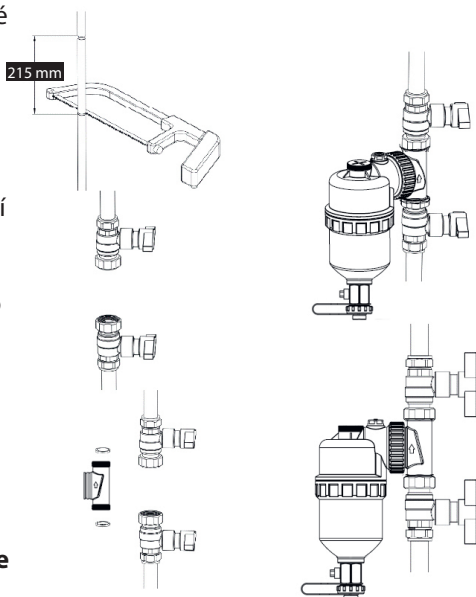
1. Filter umiestnite na vhodné miesto tak, aby ste umožnili prístup a údržbu. Odporúča sa použiť na trúbku vratnej vody, ale nevkladajte ju medzi kotol a prepád v systémoch s otvorenou ventiláciou.
2. Vypustite a odtlakujte vykurovací systém.
3. Urobte si značku na trubke. Použitím vhodného nástroja odrežte vyznačenú časť a odstráňte rozstrapkané okraje.
4. Nainštalujte na potrubie dodanej ventilovej armatúry – na prívodné a odvodné trúbky.
5. K armatúram pripojte rotačný kĺb filtra. Dajte pozor na správne umiestnenie gumového tesnenia. Filter je potrebné namontovať tak, aby smer prúdenia vo vykurovacom okruhu zodpovedal smerovej šípke na rotačnom kĺbe.
6. Dostatočne silne naskrutkujte telo filtra do rotačného kĺbu a ručne utiahnite blokovací krúžok (neuťahujte príliš). Telo filtra sa musí inštalovať zvisle. Magnetická tyč tohto filtra je odnímateľná.
7. Otvorte vstupný aj výstupný ventil a naplňte filter. Skôr, ako zapnete kotol, vypustite uviaznuté vzduchové bubliny a skontrolujte tesnosť pripojenia. Vzduch odpúšťajte podľa potreby pomocou horného odvodušňovacieho ventilu.
8. Ak sa budú do systému pridávať ďalšie komponenty, je na zodpovednosti inštalatéra zabezpečiť, aby celý systém aj naďalej spĺňal platné predpisy.

1.5. Pravidelný roční servis

Pro zachování optimální účinnosti doporučujeme každoroční čištění.

Doporučujeme čištění 2x za rok.

1. Vypněte topný systém a uzavřete oba kulové ventily. Připravte si vhodnou nádobu na špinavou vodu.
2. Středem víka **vytáhněte magnet**, aby se nachytný magnetit uvolnil a klesl na dno spodní části těla filtru. **Vyčkejte 30 s, než se magnetit usadí.** Otevřete odvzdušňovací ventil a povolte uzávěr na spodní straně těla filtru, pomocí něj otevřete výpustný ventil a **vypusťte špinavou vodu** zevnitř do nádoby.
3. Povolte spodní díl těla filtru a **umyjte horkou mýdlovou vodou** vnitřní část těla filtru, plastové sítko i kryt magnetu.
4. Zkompletujte opět filtr a uzavřete výpustný ventil na spodní straně filtru a uzavřete odvzdušňovací ventil.
5. Otevřete vstupní i výstupní ventil a **vypusťte zachycený vzduch.**

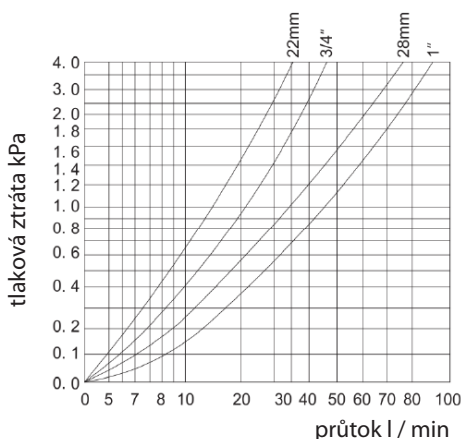


Než znovu zapnete kotel, zkontrolujte vždy tlak v systému a dle potřeby ho upravte.

1.6. Technické informace

Typ filtru	TC MF34	TC MF01
Připojovací závit	3/4"	1"
Max. magnetická indukce (Gauss)	12000	12000
Objem filtru	450 ml	450 ml
Maximální teplota	120°C	120°C
Maximální tlak	12 bar	12 bar
Kvs (max. průtok při 1 bar)	8,7 m ³ /h	10,7 m ³ /h
Maximální absorpční kapacita	145 g	145 g
Hustota sítka - dvouvrstvé kovové sítko* - plastové sítko	100 μm* / 300 μm 800 μm	100 μm* / 300 μm 800 μm
Průměr magnetu	18 mm	18 mm
Váha	1,87 Kg	2,12 Kg
Rozměry [mm]	227 x 142 x 86 (bez ventilů)	227 x 142 x 86 (bez ventilů)

Graf průtokové ztráty



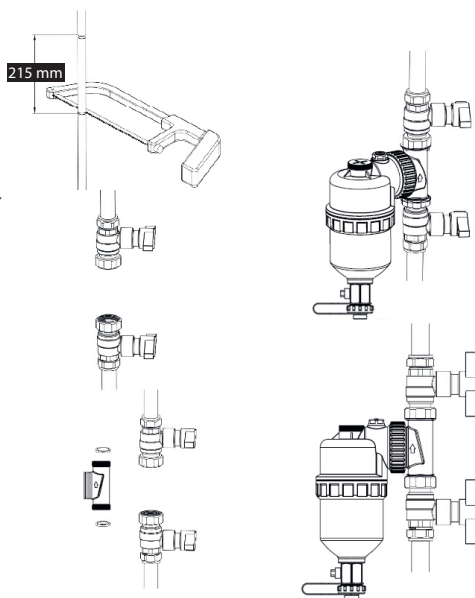
* Sítko 100 μm není součástí balení, lze jej zakoupit samostatně.

1.5. Pravidelný ročný servis

Na zachovanie optimálnej účinnosti odporúčame každoročné čistenie.

Odporúčame čistenie 2x za rok.

1. Vypnite vykurovací systém a uzavrite oba guľové ventily. Pripravte si vhodnú nádobu na špinavú vodu.
2. Stredom veka **vytiahnite magnet**, aby sa zachytený magnetit uvoľnil a klesol na dno spodnej časti tela filtra. **Počkajte 30 s, aby sa magnetit usadil**. Otvorte odvodušňovací ventil a povoľte uzáver na spodnej strane tela filtra, pomocou neho otvorte výpustný ventil **vypustite špinavú vodu** zvnútra do nádoby.
3. Povoľte spodný diel tela filtra a **umyte horúcou mydlovou vodou** vnútornú časť tela filtra, plastové sitko aj kryt magnetu.
4. Skompletizujte filter a uzavrite výpustný ventil na spodnej strane filtra. Uzavrite odvodušňovací ventil.
5. Otvorte vstupný aj výstupný ventil a **vypustite zachytený vzduch**.

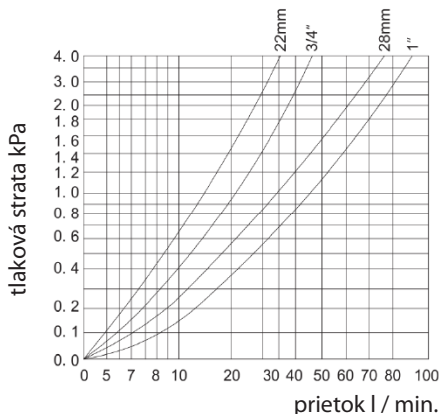


Skôr než znovu zapnete kotol, skontrolujte vždy tlak v systéme a podľa potreby ho upravte.

1.6. Technické informácie

Typ filtra	TC MF34	TC MF01
Pripojovací závit	3/4"	1"
Max. magnetická indukcia (Gauss)	12000	12000
Objem filtra	450 ml	450 ml
Maximálna teplota	120°C	120°C
Maximálny tlak	12 bar	12 bar
Kvs (max. prietok pri 1 bar)	8,7 m ³ /h	10,7 m ³ /h
Maximálna absorpčná kapacita	145 g	145 g
Hustota sitka - dvojvrstvé kovové sitko - plastové sitko	100 μm* / 300 μm 800 μm	100 μm* / 300 μm 800 μm
Priemer magnetu	18 mm	18 mm
Hmotnosť	1,87 Kg	2,12 Kg
Rozmery [mm]	227 x 142 x 86 (bez ventilov)	227 x 142 x 86 (bez ventilov)

Graf prietokovej straty



*Sitko 100 μm nie je súčasťou balenia, je možné zakúpiť ho samostatne.

2. ZÁRUČNÍ LIST / ZÁRUČNÝ LIST

MODEL:

MODEL:

DATUM PRODEJE:

DÁTUM PREDAJA:

RAZÍTKO PRODEJCE:

PEČIATKA PREDAJCU:

THERMOCONTROL®

Distributor pro CZ:

Thermo-control CZ s.r.o.
A1 PARK, Hlavní 683/104
664 31 Lelekovice



+420 549 215 938
obchod@thermo-control.cz
www.thermo-control.cz

Distribútor pre SK:

Thermo-control SK s.r.o.
Aurela Stodolu 6562/12B
903 01 Senec



+421 245 527 104
obchod@thermo-control.sk
www.thermo-control.sk

Datum vydání: 02/2026

Dátum vydania: 02/2026